

PREVENCIÓN DE RIESGOS LABORALES EN EL PUESTO DE TRABAJO

MANEJO SEGURO DE CARRETILLAS ELEVADORAS



Mariano Marín Navarro

Ingeniero Técnico Agrícola

Técnico Superior en Riesgos Laborales

Edita: Comunidad Autónoma de la Región de Murcia
Consejería de Agricultura y Agua
© Copyright / Derechos reservados

Coordina y distribuye: Dirección General de Modernización de Explotaciones y Capacitación Agraria
Servicio de Formación y Transferencia Tecnológica
Plaza Juan XXIII, s/n. - 30071 Murcia

Elaboración: CompoRapid

Impresión: Pictografía

Depósito Legal: MU-2.715-2008

Se autoriza la reproducción total o parcial citando la fuente.

La responsabilidad del contenido expresado en la presente publicación, incumbe, exclusivamente, a sus autores.

ÍNDICE

1. INTRODUCCIÓN	5
2. CARRETILLAS ELEVADORAS	6
2.1. Definición	6
2.2. Tipos	6
3. COMPONENTES DE SEGURIDAD Y ERGONOMÍA EN LAS CARRETILLAS ELEVADORAS	7
3.1. Pórtico de seguridad	7
3.2. Placa portahorquillas.....	7
3.3. Asiento amortiguador y ergonómico.....	8
3.4. Protector de tubo de escape	8
3.5. Placas indicadoras.....	8
3.6. Inmovilización, protección contra maniobras involuntarias y los trabajadores no autorizados	8
3.7. Avisador acústico, señalización luminosa de marcha atrás y de presencia.....	9
4. MANIPULACIÓN MECÁNICA DE CARGAS	9
5. PRINCIPALES RIESGOS Y SU PREVENCIÓN	10
6. FACTORES A TENER EN CUENTA DURANTE LA MANIPULACION DE CARGAS	14
7. PROCEDIMIENTOS DE TRABAJO	14
7.1. Comprobaciones previas	14
7.2. Manejo de cargas	15
7.3. Circulación por rampas	15
7.4. Finalización de la jornada de trabajo.....	16
7.5. Repostaje y mantenimiento.....	16
8. NORMAS DE CONDUCCIÓN	17
9. REQUERIMIENTOS DEL CONDUCTOR DE CARRETILLAS ELEVADORAS	20
10. REQUERIMIENTOS A LOS FABRICANTES DE CARRETILLAS ELEVADORAS	20
11. LEGISLACIÓN	20
12. ANEXO. PROGRAMA DE REVISIÓN	22



1. INTRODUCCIÓN

En cualquier actividad es necesario el movimiento de objetos, productos, cargas, (...), para llevar a cabo el proceso productivo de una empresa. La evolución técnica de los sistemas productivos, conjuntamente con la intensificación de los trabajos, tanto en campo como dentro de las industrias agroalimentarias, ha introducido la utilización de máquinas para el manejo de las diferentes cargas.

Hoy en día, gran cantidad de las operaciones pueden ser efectuadas por máquinas. A pesar de ello, todavía hay ciertas operaciones que requieren de un esfuerzo del hombre, como el levantamiento y transporte de cargas, más o menos pesadas, conocido esto como Manipulación Manual de Cargas, poniendo en peligro, en ocasiones, la integridad física del hombre, tanto a corto como a largo plazo.

El manejo de las distintas cargas y la adopción, por parte del trabajador, de frecuentes posturas forzadas que se mantienen durante una jornada laboral, pueden llegar a causar multitud de lesiones, especialmente localizadas en la espalda, como lumbalgias, dorsalgias, hernias discales, lumbociatías, (...).

Además, todo trabajo físico de cualquier clase, causa fatiga, la cual aumenta, a su vez, el riesgo de accidente. En la inmensa mayoría de los casos, se producen graves lesiones debido al uso de técnicas no adecuadas para elevar y transportar cargas a mano cuando el trabajador padece ya algún mal físico, el cual constituye un factor que predispone al accidente.

La aparición de máquinas ha disminuido el esfuerzo físico del trabajador; las cargas de mayor peso son movidas por medios mecánicos mediante carretillas elevadoras y máquinas apiladoras, pudiéndose utilizar transpaletas manuales en momentos puntuales.

El manejo de cargas mediante carretillas elevadoras ha introducido una serie de riesgos que hay que tener en cuenta: vuelco de la máquina, caída de carga, golpes, atrapamientos, ruido, (...), riesgos que el trabajador debe de conocer a través de la empresa. El trabajador debe ser formado e informado de los riesgos laborales en el puesto de trabajo de carretillero, como obliga la Ley 31/1995 de Prevención de Riesgos Laborales.



Maquinaria de elevación e implementos (evolución técnica).

2. CARRETILLAS ELEVADORAS

2.1. Definición

Son aquellos vehículos de ruedas, con exclusión de los que ruedan sobre raíles, destinados a transportar, tirar, empujar, levantar o apilar y almacenar en estanterías, cargas de cualquier naturaleza, dirigidas por un conductor que circula a pie cerca de la carretilla o por un conductor llevado en un puesto de conducción, especialmente acondicionado en el chasis.

En la mayoría de las ocasiones, los accidentes con este tipo de medios de transporte de cargas son debidos a errores de manejo que, aunque son conocidos, no dejan de repetirse y acaban haciéndose rutinarios.

Las estadísticas indican que los accidentes son debidos a fallos humanos, aunque hay que tener en cuenta la influencia que, algunos de ellos, son provocados por trabajadores que están alrededor de las máquinas.

2.2. Tipos

Según la fuente de energía utilizada:

- Carretillas eléctricas: energía suministrada por una batería acumuladora, con tensiones de 24, 36, 48 Voltios.
- Carretillas térmicas: energía suministrada por un motor gasolina diesel, con enfriamiento de agua o aire y con bomba hidráulica para elevar o inclinar las horquillas.

Según la situación de la carga:

- Contrapesadas: carretillas elevadoras, tanto térmicas como eléctricas, más utilizadas para elevación y transporte.
- Apiladoras: carretilla elevadora, bajo cuyo bastidor y brazos portantes, se sitúa la carga; se utilizan en espacios reducidos y el trabajador puede ir acompañando la máquina, montado de pie o sentado.
- Retráctiles: ideales para apilado y almacenaje elevados.

Por el sistema de elevación de la carga:

- Mástil vertical: la carga se ubica sobre una horquilla, plataforma o implemento que, montado sobre una placa portahorquillas, se desliza a lo largo de unas guías verticales mediante sistemas hidráulicos, elevando o descendiendo la carga.
- Brazo inclinable y telescópico: la carga se sitúa sobre una horquilla o implemento montado en el extremo de un brazo telescópico que alcanza la altura deseada mediante la extensión e inclinación del mismo.
- De pequeña elevación: utilizada para separar mínimamente la carga del suelo y facilitar el desplazamiento, recogiendo la carga del suelo mediante horquillas





Transpaleta eléctrica.



Carretilla elevadora eléctrica.

que son introducidas por debajo, elevándose ligeramente mediante un sistema hidráulico (por ejemplo, una transpaleta).

Por las características de sus trenes de rodaje:

- Cuatro ruedas sobre dos ejes: anterior motriz y posterior directriz.
- Con rodadura en triciclo: el eje motriz/directriz sobre una sola rueda (o dos ruedas gemelas), centrada sobre el eje longitudinal de la máquina. En determinados modelos los dos ejes son motrices.
- Con cuatro ruedas sobre dos ejes motrices: en algunos casos también directrices, carretillas propias de exteriores o “todo terreno”.

3. COMPONENTES DE SEGURIDAD Y ERGONOMÍA EN LAS CARRETILLAS ELEVADORAS

3.1. Pórtico de seguridad

Es un elemento resistente que debe proteger al conductor frente a la caída de carga y al vuelco de la carretilla. Puede estar cubierto de una superficie de vinilo contra las inclemencias del tiempo. Cuando haya una gran elevación, tendrán una defensa aérea, que no interfiera con la visibilidad del conductor y cuya resistencia haya sido demostrada por pruebas estáticas y dinámicas del prototipo.



Detalle del pórtico de seguridad.

3.2. Placa portahorquillas

Es un elemento rígido, situado en la parte anterior del mástil, que se desplaza junto con la plataforma de carga. Amplía la superficie de apoyo de las cargas, impidiendo que la misma pueda caer sobre el conductor.



Placa portahorquillas.





La ergonomía en el asiento es básica.

3.3. Asiento amortiguador y ergonómico

Asiento dotado de sistema de amortiguación para absorber las vibraciones. Debe permitir su regulación en altura y profundidad para, de este modo, acceder de forma segura a los diferentes mecanismos de accionamiento de la máquina.

3.4. Protector de tubo de escape

Dispositivo aislante que envuelve el tubo de escape e impide el contacto con materiales o personas, evitando posibles quemaduras o incendios (sólo en el caso de máquinas térmicas).

Silenciador con apagachispas y purificador de gases: son sistemas que detienen y apagan chispas de la combustión y, además, absorben los gases nocivos para posibilitar los trabajos en lugares cerrados.

Paro de seguridad de emergencia: para automáticamente el motor, en caso de emergencia o situación anómala.

3.5. Placas indicadoras

Todas las carretillas deberán llevar las siguientes placas indicadoras principales:



Ubicación de la placa indicadora.

Placa de identificación, mencionando los siguientes datos: nombre del fabricante, tipo y número de serie, capacidad de carga.

Placa de identificación de equipos móviles: datos del fabricante y, además, capacidad nominal de carga, presiones hidráulicas de servicio, caso de equipo accionado hidráulicamente, y una nota que ponga "Advertencia: respete la capacidad del conjunto carretilla-equipo". Presión de hinchado de neumáticos.



Placa indicadora.

3.6. Inmovilización, protección contra maniobras involuntarias y los trabajadores no autorizados

Todos los vehículos industriales deben dotarse de un freno de servicio, de forma que, al aplicar una presión moderada al pedal, se detenga el vehículo, transportando la máxima capacidad especificada, mientras desciende una rampa, o bien desplazándose a la máxima velocidad nominal a lo largo de una superficie horizontal.

Los vehículos también deben estar provistos de un freno de aparcamiento, que permita mantenerlo inmóvil con su carga máxima admisible y, sin ayuda del conductor, con la máxima pendiente que la carretilla sea capaz de subir.

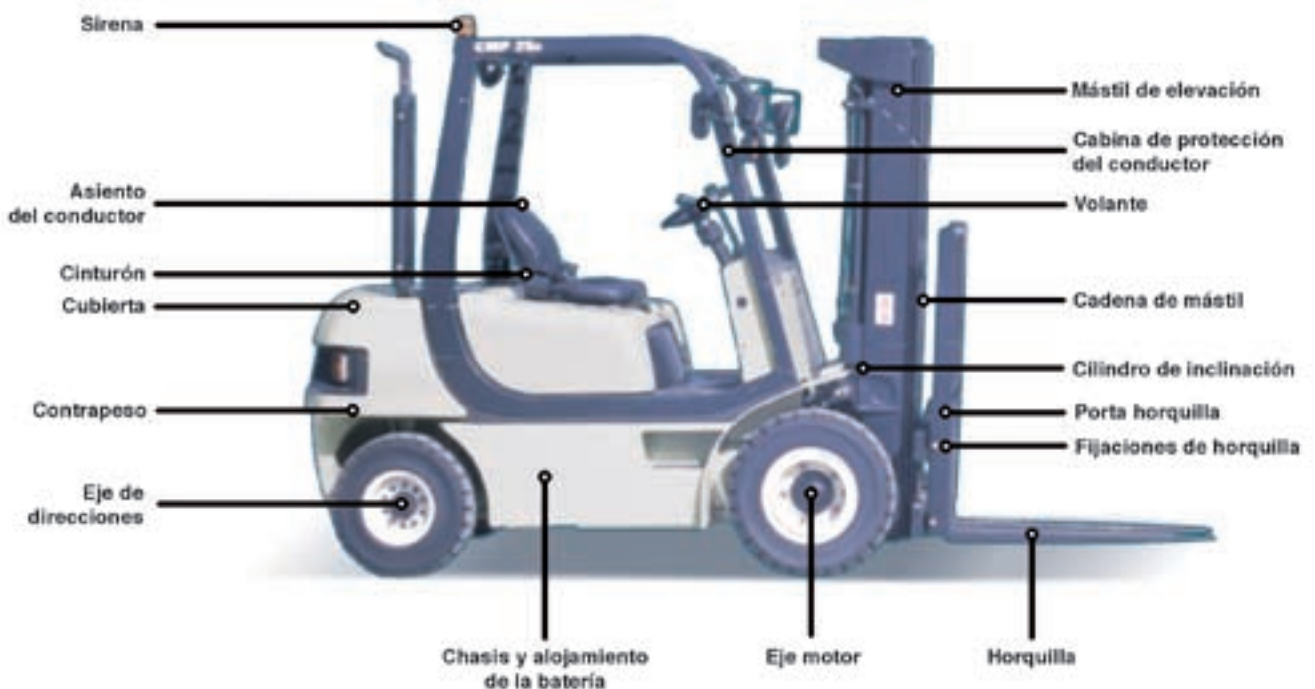
La carretilla debe llevar un dispositivo de enclavamiento, por ejemplo de llave, que impida su utilización por parte de una persona no autorizada.

3.7. Avisador acústico, señalización luminosa de marcha atrás y de presencia

Necesario para anunciar su presencia en puntos conflictivos de intersecciones con poca visibilidad. Su potencia debe ser adecuada al nivel sonoro de las instalaciones anexas.



Indicador de presencia y luz de marcha atrás.



Principales elementos de una carretilla elevadora.

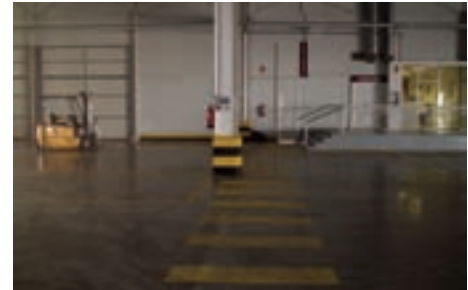
4. MANIPULACIÓN MECÁNICA DE CARGAS

- La elevación o descenso de las cargas se hará lentamente, evitando toda arrancada o parada brusca.
- Las carretillas evitarán trasladar la carga por encima de las personas y puestos de trabajo.
- No se dejarán nunca las máquinas de izar con cargas suspendidas.
- Está prohibido transportar personas.
- Los carretilleros se situarán de forma que puedan controlar, tanto la zona de carga como de descarga; en caso contrario, deberán de actuar dirigidos por otra persona.



Prohibido transportar personas.



- En zonas de trabajo de carretillas y personas, delimitar y separar claramente las zonas de paso de máquinas y trabajadores (zonas libres de obstáculos y bien iluminadas).
- Anchura acorde con las dimensiones de la carga y medios de transporte.





Zona de paso para trabajadores.

5. PRINCIPALES RIESGOS Y SU PREVENCIÓN

Entre los principales riesgos derivados del uso de carretillas elevadoras nos encontramos con los siguientes:

RIESGOS	PREVENCIÓN
<p>Caída de cargas transportadas</p> 	<p>Constituir correctamente las cargas.</p> <p>Ubicación correcta de las cargas.</p> <p>Evitar enganches y choques contra objetos.</p> <p>Buena visibilidad e iluminación.</p>
<p>Caída de elementos sobre el conductor</p>	<p>Buena conservación del pórtico o techo protector.</p>
<p>Caída de objetos almacenados</p>	<p>Buena conservación del pórtico o techo protector.</p> <p>Constitución de apilados estables y de una altura razonable.</p> <p>Evitar golpes, enganchones de elementos y empujones con apilados.</p>
<p>Caída del conductor</p> 	<p>Estribo correcto, antideslizante.</p> <p>Nunca inclinarse hacia el exterior, ni dejar sobrepasar una parte del cuerpo del galibo de la carretilla.</p> <p>Utilización del cinturón de seguridad.</p> <p>No bajar de la carretilla hasta que ésta esté completamente detenida.</p> <p>No bajar de la carretilla de un salto.</p>
<p>Caída o basculamiento de carretilla</p>	<p>Pasadizos de circulación sólidos, lisos, horizontales y bien delimitados.</p> <p>Verificar el bloqueo de vehículos, camiones o vagones antes de introducirse o acercarse a ellos.</p>

RIESGOS	PREVENCIÓN
<p>Vuelco de la carretilla en circulación</p>	<p>Elegir una carretilla estable. Circular con la horquilla bajada. No evolucionar con la carga alta. No circular al bies en una pendiente; seguir la línea de mayor pendiente. Moderar la velocidad en bajada de pendientes. Evitar cambios bruscos de dirección y giros de poco radio. No transportar ni elevar cargas de mayor peso que el máximo admisible. Ascender y descender lentamente las cargas. No levantar cargas a alturas para las que la parte trasera tienda a levantarse.</p>
<p>Colisiones y Choques</p>  	<p>Máxima visibilidad, incluso con carga. Buena iluminación. Prudencia al conducir. Buen mantenimiento de frenos. Suelos de circuitos limpios de sustancias resbaladizas y libres de obstáculos. Circular con los brazos de horquilla 15 cm por encima del suelo. Ancho suficiente de los circuitos, especialmente si pueden coincidir dos o más carretillas a un mismo tiempo. Evitar, en la medida de lo posible, intersecciones al diseñar los circuitos. Reducir la velocidad en lugares peligrosos. Utilizar aviso sonoro al acercarse a un cruce. Utilizar aviso sonoro y luminoso al circular marcha atrás.</p>

RIESGOS	PREVENCIÓN
<p>Caída de personas transportadas</p> 	<p>Queda terminantemente prohibido transportar y elevar personas sobre las horquillas.</p>
<p>Atrapamientos con órganos móviles</p>  	<p>Efectuar reparaciones del motor con éste apagado, siempre que ello sea posible.</p> <p>Protectores de órganos mecánicos en movimiento.</p>
<p>Contactos eléctricos indirectos</p> 	<p>Extremar las precauciones para no enganchar con líneas eléctricas.</p>
<p>Exposición a ruidos</p> 	<p>Utilización de protectores auditivos contra el ruido, si fuera necesario.</p>

Vibraciones del vehículo	Suelos de circulación lisos. Asiento del conductor ergonómico, con ajuste en altura y alejamiento. Utilización de neumáticos.
Incendio y explosiones	Extintor en carretillas que presente riesgo de incendio. Prohibición de fumar. Llenado del depósito de combustible al aire libre y con el motor parado.
Naturaleza del producto transportado	Pantallas protectoras, según el producto transportado.

En cuanto al **Equipo de Protección Individual (EPI)** recomendado para los operarios encargados del manejo de carretillas, es el siguiente:

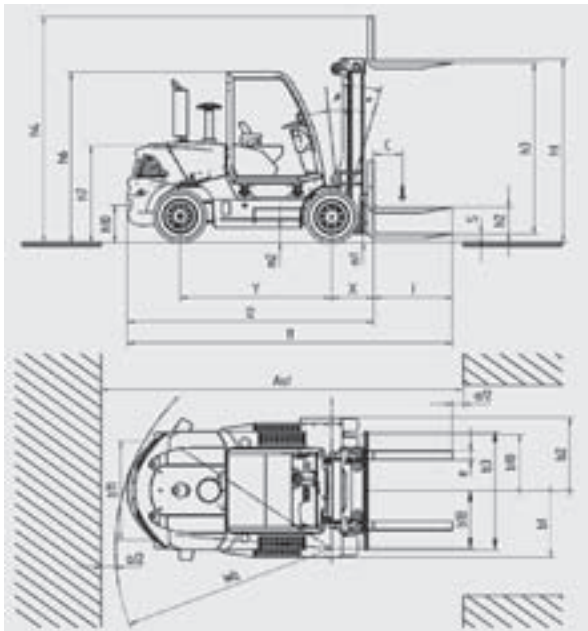
EQUIPO	CARACTERÍSTICAS
Traje	Mono de mangas, lo suficientemente amplio para que no moleste en la conducción, evitando bolsillos exteriores y otras partes susceptibles de sufrir enganches.
Guantes 	Resistentes y flexibles.
Calzado de seguridad  	Con puntera metálica y suela antideslizante, más si el operario debe efectuar operaciones de mantenimiento manual.
Casco	Se aconseja su utilización.
Cinturón lumbo-abdominal 	Conveniente para largas jornadas de trabajo y zonas de circulación poco uniformes.

6. FACTORES A TENER EN CUENTA DURANTE LA MANIPULACIÓN DE CARGAS

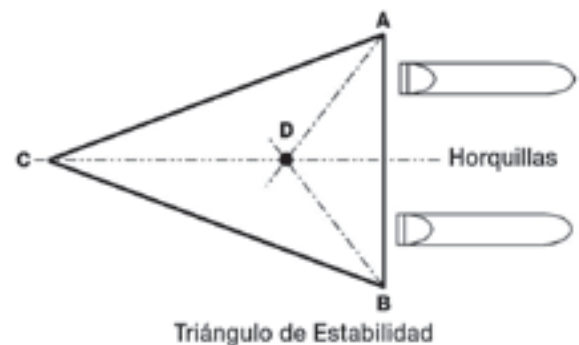


Carga estable y flejada.

1. Riesgos del puesto de trabajo (apartado anterior).
2. Lugar del trabajo:
 - Suelo y firme.
 - Locales.
 - Pasillos de circulación.
 - Puertas y obstáculos fijos.
 - Ruido.



Dimensiones de la carretilla elevadora.



Centro de gravedad de la máquina.

7. PROCEDIMIENTOS DE TRABAJO

7.1. Comprobaciones previas

Antes de iniciar la jornada de trabajo, es muy aconsejable que el maquinista efectúe una serie de inspecciones previas que contemplen, por lo menos, los siguientes aspectos:

- La dirección.
- La bocina.
- Los mandos de servicio.
- Los frenos de inmovilización y de servicio.

- Las horquillas y los sistemas de elevación e inclinación.
- La inexistencia de fugas de aceite.
- Comprobar los niveles de aceite, agua y combustible.
- El estado y la presión de inflado de los neumáticos.

En caso de detectar alguna anomalía o deficiencia, deberá comunicárselo, cuanto antes, a su superior inmediato, no debiendo utilizarla hasta que haya sido convenientemente reparada. Toda carretilla que quede fuera de uso por avería, deberá ser convenientemente señalizada.

7. 2. Manejo de cargas

En primer lugar, deberá tenerse en cuenta la relación dada por el fabricante en cuanto a la relación de carga máxima y altura a la que se va a transportar o descargar. Las diferentes **fases** seguidas en el manejo de cargas con carretillas son las siguientes:

1. Recoger la carga y elevarla unos 15 centímetros sobre el suelo.
2. Circular llevando el mástil inclinado el máximo posible hacia atrás.
3. Situar la carretilla frente al sitio previsto y en la posición adecuada para depositar la carga.
4. Elevar la carretilla hasta la altura necesaria, manteniendo la carretilla frenada.
5. Avanzar la carretilla hasta que la carga se encuentre sobre el lugar donde va a ser depositada.
6. Situar las horquillas en posición horizontal, depositar la carga y separarse lentamente.
7. En el caso de desapilado de mercancías, las fases serán exactamente las mismas, pero en sentido inverso.
8. En los momentos en que deba circularse sin carga, se hará siempre con las horquillas bajadas.

7.3. Circulación por rampas

Las medidas a adoptar cuando se circule por rampas o pendientes, serán las que a continuación se describen:

- Si la pendiente tiene una inclinación de la horquilla inferior a la máxima de la horquilla ($\alpha < \beta$), se podrá circular de frente en el sentido de descenso, con la precaución de llevar el mástil en su inclinación máxima.
- Si el descenso se ha de realizar por pendientes superiores a la inclinación máxima de la horquilla ($\alpha > \beta$), el mismo se ha de realizar, necesariamente, marcha atrás.
- El ascenso deberá realizarse hacia delante.



Cargas en rampa.

7.4. Finalización de la jornada de trabajo

Al finalizar la jornada de trabajo, es conveniente seguir las siguientes indicaciones:

- Aparcar la carretilla en el sitio previsto para ello, de manera que quede protegida de la intemperie y no represente un peligro para nadie. El lugar destinado al aparcamiento de las carretillas deberá ser plano, evitando pendientes, a ser posible.
- Parar el motor y retirar la llave de contacto.
- Situar en posición de punto muerto.
- Poner el freno de inmovilización, calzándola si es posible.
- Las horquillas se dejarán en su posición más baja, apoyándolas en el suelo o en un larguero.

7.5. Repostaje y mantenimiento

En las operaciones de repostaje de combustible de la carretilla, deberán tenerse en cuenta las siguientes indicaciones:

- No se deberá fumar durante estas operaciones, evitando cualquier posible foco de ignición.
- El llenado se hará con el motor parado y en el lugar destinado a tal fin.
- Deberá mantenerse el contacto entre la pistola metálica de la manguera del surtidor y la boca del embudo o del orificio del depósito de la carretilla, con el objeto de reducir la posibilidad de incendio por descarga de electricidad estática.
- Si se produjera un derrame accidental de combustible sobre el motor de la carretilla, se evitará poner en marcha el motor hasta que éste se haya evaporado completamente.
- Si el derrame se produjera sobre el suelo de la instalación, se procederá a la rápida limpieza del mismo, sirviéndose para ello de algún material absorbente, tal como arena.
- Si la carretilla es eléctrica, proceder en la zona habilitada a la carga de la misma.



Detalle de cargador de baterías.



Zona de carga de baterías.

8. NORMAS DE CONDUCCIÓN

Los accidentes de trabajo producidos por las carretillas elevadoras, se pueden evitar en gran medida, si se tienen en cuenta una serie de recomendaciones de seguridad. En lo que a su conducción se refiere, son normas muy similares a las que se aplican en el tráfico normal por una ciudad o carretera.

Entre éstas, se pueden citar:

- 1.** Cumplir fielmente los límites de velocidad, conduciendo despacio en terrenos desiguales o accidentados. Los recorridos a gran velocidad en este tipo de terrenos, pueden afectar al control y estabilidad de la carretilla, dañar los neumáticos y, por tanto, ser causa de accidente.

Una velocidad máxima adecuada para las carretillas motorizadas cargadas es de 9,5 Km./h., velocidad ésta que, en zonas congestionadas, incluso puede ser excesiva. En exteriores y con terreno seco, se puede llegar a 15 km./h.

Especial cuidado hay que tener, en lo que a velocidad se refiere, cuando, al margen de lo apuntado anteriormente, el terreno está húmedo o resbaladizo. En estos casos hay que conducir muy lentamente.

Como norma general, se puede afirmar que, una velocidad es segura cuando permite detener la carretilla a la distancia determinada y efectuar giros sin peligro de volcar.

- 2.** Disminuir la velocidad de marcha en los cruces y en los lugares donde la visibilidad no sea perfecta, debido a cualquier obstáculo.

Detenerse en aquellas esquinas o curvas sin visibilidad y, al cruzar las puertas, avanzar únicamente cuando se compruebe que el camino está despejado, no sin antes haber avisado de su presencia con toque de bocina o procedimiento similar.

- 3.** Hacer señales acústicas cuando se aproxime a salidas, esquinas, pasillos, zonas peatonales, (...), especialmente en zonas sin visibilidad.

- 4.** Cuando se transporten cargas voluminosas, que dificulten la visibilidad en marcha adelante, se deberá conducir marcha atrás, con el fin de poder ver hacia donde se dirige y, si es necesario, se auxiliará de una persona que le sirva de guía.

- 5.** Si tiene que cruzar una puerta de vaivén, marcará un tiempo de parada, avisará con la utilización de la bocina, accionará lentamente los goznes de la puerta con la carretilla, una vez que se ha cerciorado, por la mirilla de seguridad, que el camino está libre.

- 6.** Siempre se mantendrá una distancia segura detrás de cualquier otra carretilla que esté en movimiento. Como norma de seguridad, la distancia mínima será la correspondiente a tres largos de carretilla.

- 7.** No adelantar a otro vehículo más que en caso de absoluta necesidad y siempre que existan buenas condiciones de visibilidad y previa advertencia de la maniobra que se va a realizar.



Bajo ningún concepto estos adelantamientos se harán en intersecciones, lugares sin visibilidad o visibilidad reducida, o en un punto peligroso.

- 8.** Se conservará la derecha, siempre que el ancho del pasillo lo permita, no pasando peligrosamente cerca de operadores de máquinas u otras personas.
- 9.** Se avisará con antelación suficiente (con la mano si fuera necesario) cualquier maniobra que se vaya a realizar, como por ejemplo el cambio de dirección, retenciones, parada, (...).
- 10.** Se arrancará y detendrá la carretilla de forma gradual. De no hacerlo así, se somete a la carretilla a esfuerzo innecesario que puede originar un accidente, vuelco de la carretilla o caída de la carga.
- 11.** No circular nunca con las horquillas elevadas, tanto con carga como vacías, sino siempre a unos 15 cm. del suelo e inclinada hacia atrás, de esta forma la carga se mantiene segura y estable.
- 12.** Las cargas, bajo ningún concepto, deberán subirse o bajarse mientras la carretilla está en movimiento. Cambiar la altura de la carga durante la marcha afecta a la estabilidad de la carretilla.
- 13.** El descenso con carga se hará, en principio, con marcha atrás y los montantes inclinados hacia atrás. No obstante, si el porcentaje de la pendiente es inferior a la inclinación máxima de los montantes hacia atrás, se puede descender suavemente en marcha hacia delante, pero siempre con las máximas precauciones.
- 14.** En ningún momento se utilizarán para transporte de personas, circunstancia ésta muy extendida y causa de accidentes muy graves.
- 15.** La carretilla no se puede emplear como ascensor para trabajadores. Es muy peligroso. Solamente se puede efectuar, con carácter excepcional, en aquellos casos en los que exista una plataforma diseñada para tal fin, firmemente asentada sobre las horquillas y con protección lateral.
- 16.** El conductor mantendrá siempre sus pies dentro de los resguardos, ya que, en caso contrario, puede sufrir un accidente grave al ser atrapado entre la horquilla y los montantes.
- 17.** Bajo ninguna circunstancia se sacarán fuera de la carretilla, brazos, piernas o cualquier otra parte del cuerpo. Esta costumbre puede ser causa de accidentes graves, además de reducir la capacidad de control sobre la máquina.
- 18.** En caso de cruzar vías de ferrocarril, se hará lentamente y en diagonal. Esta operación proporciona una mayor estabilidad para la carga.
- 19.** La introducción de una carretilla en un ascensor o montacargas se hará sólo en el caso de que esté autorizado, asegurándose previamente de que el suelo está a nivel y de que puede soportar el peso del conjunto carretilla-conductor.
- 20.** Si se recoge una carga colocada sobre la paleta, las horquillas deberán asentarse en forma total y a escuadra en el palet, a una distancia igual a los tirantes centrales y bastante hacia los costados. De esta forma, la carga se distribuye



correctamente y tiende a mantenerse unida, cosa que no ocurriría con las horquillas demasiado próximas entre sí.

- 21.** Al subir o bajar una carga, estando la carretilla inmóvil, el conductor no debe dejarla con una velocidad metida y el embrague pisado, por el contrario, pondrá el cambio de marchas en punto muerto y soltará el embrague.

No seguir esta norma puede ser causa de un movimiento brusco de la carretilla y la posterior caída de la carga.

- 22.** Bajo ningún concepto se debe levantar una carga con un solo brazo de la horquilla, ya que se podría anular el paralelismo de éstas y, por tanto, disminuir la estabilidad de las cargas en el momento de su transporte.

- 23.** La longitud de la horquilla debe ser siempre, por lo menos, igual a los dos tercios de la longitud de la carga.

En caso de mover cargas excesivamente largas, se podrá poner en cada brazo un suplemento, pero siempre que se cumpla la norma anterior.

- 24.** El conductor de la carretilla deberá usar el equipo de protección individual, similar a los que se emplean en las naves por donde se desplaza.

Aún en los montacargas, cuyas cabinas tienen resguardo aéreo, es aconsejable usar gafas, calzado y casco de protección, ya que el conductor debe descender de la cabina en determinados momentos y queda expuesto a los peligros anteriormente mencionados.

- 25.** Las diferencias de iluminación pueden resultar peligrosas; por ejemplo, cuando se pasa de una plataforma de carga iluminada por el sol a una zona más oscura, es necesario disponer de tiempo para que la visión se adapte a las condiciones de menor iluminación.

También existe el problema inverso, cuando se pasa de una zona oscura a otra iluminada por el sol, se produce un deslumbramiento temporal.

- 26.** Cuando se carguen o descarguen camiones, remolques, (...), es necesario cerciorarse que se han colocado los frenos y los calzos adecuados debajo de los ruedas, a fin de evitar que los vehículos rueden cuando sean abordados por el montacargas.

- 27.** Si se deja el montacargas desatendido, bajar totalmente las horquillas, neutralizar los mecanismos de control, parar el motor y colocar los frenos, retirar las llaves y calzar la carretilla, sobre todo si está en pendiente.

- 28.** Circular con la carga centrada, inclinada hacia atrás, contra la cara vertical de las horquillas y del vehículo.

- 29.** Sólo se transportarán cargas que no sobrepasen la capacidad nominal del aparato utilizado y que estén colocadas correctamente.

- 30.** Se procurará, por todos los medios, que los motores de gasolina no funcionen a ralentí durante largos periodos de tiempo en zonas cerradas o mal ventiladas, ya que pueden originarse concentraciones peligrosas de monóxido de carbono.



31. Revisar la carga. No moverla en caso de que no sea segura. Comprobar si la carga está mal equilibrada, floja, o es demasiado pesada. En caso necesario, se deberá repasar, o incluso volver a empaquetar la carga antes de desplazarla.
32. Antes de poner en marcha la carretilla, cerciorarse de que no hay personas en los alrededores.

9. REQUERIMIENTOS DEL CONDUCTOR DE CARRETILLAS ELEVADORAS

- Obligación de tener una formación teórica y práctica en el puesto de trabajo. Curso de formación.
- El conductor deberá tener más de 18 años.
- Se recomienda tener el permiso de conducción de automóviles tipo B.
- Haber pasado un reconocimiento médico anual que no le impida el manejo de la carretilla elevadora (hernias, artrosis, ingesta de fármacos,...).
- Capacidad visual de 7/10 (70%) mínima en cada ojo, con o sin corrección.

10. REQUERIMIENTOS A LOS FABRICANTES DE CARRETILLAS ELEVADORAS

1. Ir provistas del marcado CE.
2. Dispone de la declaración CE de conformidad:
 - Nombre y dirección del fabricante.
 - Identificación de la máquina.
 - Disposiciones a las que se ajusta la máquina.
 - Redactada en castellano.
3. Manual de instrucciones:
 - Instalación.
 - Puesta en servicio.
 - Utilización.
 - Mantenimiento, (...).
 - Redactada en castellano.



11. LEGISLACIÓN

- Ordenanza General de Seguridad e Higiene en el Trabajo.
- Ley 31/95 de Prevención de Riesgos Laborales.

Lugares de trabajo

- Real Decreto 486/1997, por el que se establecen disposiciones mínimas de seguridad y salud en los lugares de trabajo.

Equipos de trabajo

- Real Decreto 1215/1997, por el que se establecen las disposiciones mínimas de seguridad y salud relativa a la utilización por los trabajadores de los equipos de trabajo.

Equipos de protección individual

- Real Decreto 773/1997, por el que se establecen las disposiciones mínimas de seguridad y salud relativa a la utilización por los trabajadores de los equipos de protección individual.

Señalización

- Real Decreto 485/1997, sobre disposiciones mínimas en materia de señalización de seguridad y salud en el trabajo.

Máquinas

- Real Decreto 1495/1986, por el que se aprueba el Reglamento de Seguridad en las máquinas.

Cargas

- Real Decreto 487/1997, sobre disposiciones mínimas de seguridad y salud relativas a la manipulación manual de cargas que entrañen riesgos, en particular, dorsolumbares.



ANEXO. PROGRAMA DE REVISION

Niveles

- La carga de las baterías y el nivel del depósito de combustible.
- El agua de refrigeración del motor.
- El nivel de aceite hidráulico.

En general

- El buen estado de los frenos.
- La ausencia de aceite hidráulico bajo la carretilla.
- El funcionamiento suave del acelerador.
- La eficacia del freno de mano.
- El aceite motor y el aceite hidráulico.
- El movimiento suave del volante y su holgura.
- El desgaste de las ruedas.
- La integridad y simetría de las horquillas.
- El estado del tablero portahorquillas y de los elementos mecánicos del mástil.
- El funcionamiento suave y el movimiento constante de cada circuito hidráulico.
- El funcionamiento de la luz intermitente y de la sirena de marcha atrás.
- El claxon.
- Neumáticos sin daños y correctamente inflados.
- Cinturón operativo.
- Mástil, carro y horquillas sin piezas sueltas, daños, roturas ni desgaste excesivo.
- Cerraduras de la cubierta del compartimiento del motor colocadas y operativas.
- Bornes de la batería sin corrosión.
- Espejos colocados, limpios y ajustados si los llevase.

Mantenimiento programado

TODOS LOS DÍAS O CADA 10 HORAS DE FUNCIONAMIENTO

- Controlar el nivel de aceite del motor térmico.
- Controlar el nivel del líquido de refrigeración.
- Controlar el nivel del aceite de transmisión.
- Controlar el nivel del combustible.
- Vaciar el prefiltro de combustible.
- Controlar presión de los neumáticos y el apriete de las tuercas de las ruedas.

CADA 50 HORAS DE FUNCIONAMIENTO

- Limpiar el cartucho del filtro de aire seco (en atmósfera muy polvorienta reducir esta periodicidad).
- Controlar el nivel del aceite hidráulico.
- Controlar el nivel del aceite de frenos.
- Controlar el nivel del líquido de lavaparabrisas.
- Controlar el nivel del electrolito de la batería.
- Limpiar el radiador.
- Controlar y ajustar la tensión y la alineación de las cadenas de elevación del mástil.
- Engrase del mástil.
- Engrase general.

CADA 200 HORAS DE FUNCIONAMIENTO

- Controlar y ajustar el freno de aparcamiento.
- Controlar y ajustar la tensión de la correa del alternador/ventilador/cigüeñal.
- Controlar el nivel del aceite del diferencial del eje delantero.
- Controlar el nivel del aceite de los reductores de las ruedas delanteras.
- Vaciar el filtro de combustible.



CADA 400 HORAS DE FUNCIONAMIENTO

(Efectuar una vez por año si la carretilla elevadora no ha alcanzado 400 horas de funcionamiento en el año).

- Vaciar y cambiar el aceite del motor térmico.
- Cambiar el filtro de aceite del motor térmico.
- Cambiar el cartucho del filtro de aire seco.
- Cambiar el cartucho del filtro de combustible.
- Cambiar el filtro de aceite de transmisión.
- Cambiar el cartucho del filtro de aceite de retorno hidráulico.
- Controlar la densidad del electrolito de la batería.
- Limpiar la bomba de alimentación de combustible.
- Controlar, limpiar y lubricar las cadenas de elevación del mástil.
- Engrasar el mecanismo de la palanca de freno de aparcamiento.
- Limpiar el filtro de ventilación cabina.
- Controlar el desgaste de las horquillas.

CADA 800 HORAS DE FUNCIONAMIENTO

(Efectuar una vez por año si la carretilla elevadora no ha alcanzado 400 horas de funcionamiento en el año).

- Vaciar y cambiar el aceite hidráulico.
- Limpiar la alcachofa de aspiración del depósito de aceite hidráulico.
- Cambiar el tapón-filtro del depósito de aceite hidráulico.
- Vaciar y cambiar el aceite de transmisión.
- Vaciar y cambiar el aceite del diferencial del eje delantero.
- Vaciar y cambiar el aceite de los reductores de las ruedas delanteras.
- Vaciar y cambiar el líquido de refrigeración.
- Vaciar y limpiar el depósito de combustible.
- Cambiar el cartucho de seguridad del filtro de aire seco.
- Controlar la presión del circuito de frenado.
- Purgar el circuito de frenado.
- Controlar el reglaje de los frenos.
- Cambiar el aceite de frenos.
- Controlar los silentblocs del motor térmico.



- Controlar los regímenes del motor térmico.
- Controlar el tablero portaaccesorio.
- Controlar el estado de las ruedas y de los neumáticos.
- Controlar las velocidades de los movimientos hidráulicos.
- Controlar el estado de los accesorios.
- Limpiar el filtro tubular de la bomba hidráulica.

CADA 2.400 HORAS DE FUNCIONAMIENTO

- Controlar las presiones de la transmisión.
- Controlar la presión del convertidor.
- Controlar las presiones y los caudales de los circuitos hidráulicos.
- Controlar el desgaste de los rodillos de la cadena.
- Controlar los rodillos guías del mástil.
- Controlar las cadenas de elevación del mástil.
- Controlar la dirección.
- Limpiar el depósito de aceite hidráulico.
- Controlar la oscilación del eje trasero.
- Controlar y ajustar las holguras de las válvulas.
- Controlar los inyectores.
- Controlar y desincrustar el radiador.
- Controlar la bomba de agua y el termostato.
- Controlar el estado del conjunto del mástil.
- Controlar el turbocompresor.

CADA 4.800 HORAS DE FUNCIONAMIENTO

- Controlar y ajustar el freno.
- Controlar el eje director.
- Controlar el cardan de transmisión.
- Controlar la holgura de los reductores de las ruedas delanteras.
- Controlar el alternador y el motor de arranque.



Para cualquier información complementaria, pueden dirigirse a:

CONSEJERÍA DE AGRICULTURA Y AGUA

• Servicios Centrales

Plaza Juan XXIII, s/n. - 30008 Murcia – www.carm.es/cagric

• Servicio de Formación y Transferencia Tecnológica

Teléfonos: 968 39 59 37 - 968 39 59 39 – Fax: 968 39 59 38 – www.fyta.es

• Centros Integrados de Formación y Experiencias Agrarias

Jumilla

Ingeniero La Cierva, s/n.

Telf.: 968 78 09 12 • Fax: 968 78 30 11

Lorca

Ctra. Águilas, km. 2

Telf.: 968 46 85 50 • Fax: 968 46 84 23

Molina de Segura

Gutiérrez Mellado, 17

Telf.: 968 38 90 36 • Fax: 968 64 34 33

Torre Pacheco

Avda. Gerardo Molina, s/n.

Telf.: 968 57 82 00 • Fax: 968 57 82 04

• Oficinas Comarcales Agrarias

Jumilla

Avda. Reyes Católicos, 2

Telf.: 968 78 02 35 • Fax: 968 78 04 91

Molina de Segura

Ctra. Fortuna, s/n.

Telf.: 968 61 04 07 • Fax: 968 61 61 12

Caravaca de la Cruz

C/. Julián Rivero, 2

Telf.: 968 70 76 66 • Fax: 968 70 26 62

Murcia

Plaza Juan XXIII, s/n.

Telf.: 968 39 59 24 • Fax: 968 39 59 45

Mula

B.º Juan Viñeglas

Telf.: 968 66 01 52 • Fax: 968 66 01 80

(Ext. 64024)

Torre Pacheco

Avda. Gerardo Molina, s/n.

Telf.: 968 57 84 06 • Fax: 968 57 76 68

Lorca

Ctra. de Águilas, s/n.

Telf.: 968 46 73 84 • Fax: 968 46 73 57

Cartagena

C/. Jara, 29

Telf.: 968 50 81 33 • Fax: 968 52 95 71

Alhama

C/. Acisclo Díaz, s/n.

Telf.: 968 63 02 91 • Fax: 968 63 19 82

Fuente Álamo - Mazarrón

Gran Vía, 44 - 2º planta

Telf.: 968 59 74 21 • Fax: 968 59 83 53

Cieza

Ctra. Murcia, s/n.

Telf.: 968 76 07 05 • Fax: 968 76 01 10

ORGANIZACIONES PROFESIONALES AGRARIAS

FEDERACIONES DE COOPERATIVAS AGRARIAS



AGROALIMENTARIA

15

FORMACION


PLAGAS Y ENFERMEDADES DE LA VID EN LA REGIÓN DE MURCIA



Período crítico • Estudios más vulnerables
 Métodos de seguimiento • Unidades de intervención • Control químico y biológico

AGROALIMENTARIA

16

FORMACION


MANEJO Y MANTENIMIENTO DE INSTALACIONES DE RIEGO LOCALIZADO



AGROALIMENTARIA

17

FORMACION



INICIACIÓN A LA CATA DE VINOS



AGROALIMENTARIA

18

FORMACION


SISTEMAS DE GESTIÓN DE CALIDAD EN EXPLOTACIONES AGRÍCOLAS



AGROALIMENTARIA

19

FORMACION


MANUAL DEL CURSO DE MANIPULADOR DE FRUTAS Y HORTALIZAS



AGROALIMENTARIA

20

FORMACION


SISTEMAS DE GESTIÓN DE CALIDAD Y SEGURIDAD EN CENTRALES HORTOFRUTÍCOLAS



PUBLICACIONES DE LA SERIE FORMACIÓN AGROALIMENTARIA

- Nº 1.- Manipulador de productos fitosanitarios. Nivel Básico (Manual del profesor).
- Nº 2.- Poda y sistemas de formación en los frutales de hueso.
- Nº 3.- Recomendaciones de buen uso y seguridad en los equipos de tratamiento fitosanitario.
- Nº 4.- Manipulador de productos fitosanitarios. Nivel Básico (Manual del alumno).
- Nº 5.- Manipulador de productos fitosanitarios. Nivel Cualificado (Manual del profesor).
- Nº 6.- Manipulador de productos fitosanitarios. Nivel Cualificado (Manual del alumno).
- Nº 7.- Prevención de Riesgos Laborales en el puesto de trabajo. Manejo seguro del tractor.
- Nº 8.- Manipulador de plaguicidas de uso ganadero. Nivel Básico (Manual para el alumno).
- Nº 9.- Manipulador de plaguicidas de uso ganadero. Nivel Básico (Manual para el profesor).
- Nº 10.- Normas básicas de la condicionalidad.
- Nº 11.- Plagas y enfermedades de limón y pomelo en la Región de Murcia.
- Nº 12.- Bienestar animal en el transporte.
- Nº 13.- Técnica de atomización según volumen vegetativo (T.R.V.).
- Nº 14.- La fertirrigación del limonero.
- Nº 15.- Plagas y enfermedades de la vid en la Región de Murcia.
- Nº 16.- Manejo y mantenimiento de instalaciones de riego localizado.
- Nº 17.- Iniciación a la cata de vinos.
- Nº 18.- Sistemas de gestión de calidad en explotaciones agrícolas.
- Nº 19.- Manual del curso de manipulador de frutas y hortalizas.
- Nº 20.- Sistemas de gestión de calidad y seguridad en centrales hortofrutícolas.
- Nº 21.- Prevención de Riesgos Laborales en el puesto de trabajo. Manejo seguro de carretillas elevadoras.